

□ Brunnen

Eingang West

Fussweg

elo-
ellplatz

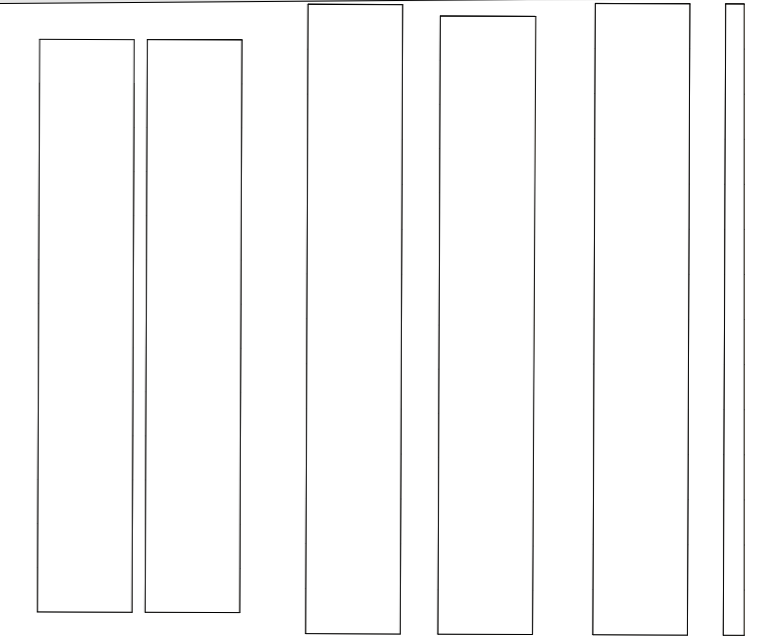
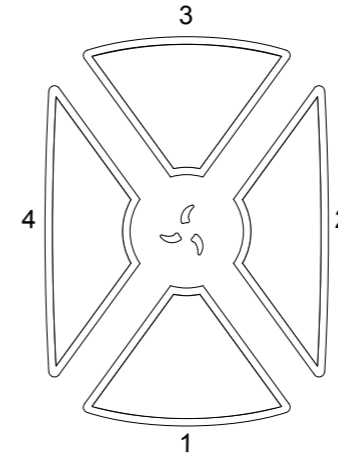
□ Brunnen

Friedhofparkplatz
Kirchweg

583	584	664		690 685	631	525
582	585	663		691 686	632	526
581	586	662		692 687	633	527
580	587	661		693 688	634	528
579	588	660		694 689	635	529
578	589	659			636	530
577	590	658		680 675	637	531
576	591	657		681 676	638	532
575	592	656		682 677	639	533
574	593	655		683 678	640	534
573	594	654		684 679	641	535
572	595	653			642	536
571	596	652		670 665	643	537
570	597	651		671 666	644	538
569	598	650		672 667	645	539
568	599	649		673 668	646	540
567	600	648		674 669	647	541
						619

170
169
168
167
166
165
164
163
162
161
160
159
158
157
156
155
154
153
152
151
150

Gemeinschaftsgrab 3



Familienurnengräber

566	565	564	563	562	561	560	559	558	557	556	555	554	553	552	551	550	549	548	547	546	545	544	543	542
725	724	723	722	721	720	719	718	717	716	715	714	713	712	711	710	709	708	707	706	705	704	703	702	701
750	749	748	747	746	745	744	743	742	741	740	739	738	737	736	735	734	733	732	731	730	729	728	727	726
775	774	773	772	771	770	769	768	767	766	765	764	763	762	761	760	759	758	757	756	755	754	753	752	751

SEKTOR VI

SEKTOR

Friedhofparkplatz
Kirchweg

Fussweg

Fussweg



Familienerdgräber

242
243
244
245
246
247
248
249
250
251
252
253
254
255
256



Gemeinde Ingenbohl
6440 Brunnen

Planung

Bauamt - Heideweg 8 - Postfach 245 - 6440 Brunnen - Tel: 041 825 05 10

61	62	63	64	65	66	67	68	69	70	71	72	73	74	75	76	77	78	79	80	81	82	83	84	85	86	87	88	89	90	91	92	93	94	95	96	97	98	99	100	101	102	103
----	----	----	----	----	----	----	----	----	----	----	----	----	----	----	----	----	----	----	----	----	----	----	----	----	----	----	----	----	----	----	----	----	----	----	----	----	----	----	-----	-----	-----	-----

Friedhofanlage
Sektor VI

Datum:	09.03.2018
Gez.:	bs
Format:	A3

Situation

Mst. : ---